 **KALORIK**



Hand Mixer

Batteur

Batidora

USK M 1

120V~60Hz 250W

EN OPERATING INSTRUCTIONS

IMPORTANT SAFEGUARDS

When using your appliance, basic safety precautions should always be followed, including the following:

1. READ ALL INSTRUCTIONS

2. Check that your mains voltage corresponds to that stated on the rating plate of the appliance before using the appliance.
3. To protect against electrical shock do not immerse cord, plug, or the motor unit in water or other liquid.
4. Close supervision is necessary when the appliance is used by or near children.
5. Unplug from outlet when not in use and before putting on or taking off parts or before cleaning.
6. Avoid contacting moving parts.
7. Do not operate any appliance with a damaged cord or plug or after the appliance malfunctions or has been damaged in any manner. Return appliance to the nearest authorized service facility for examination, repair, or electrical or mechanical adjustment.
8. The use of attachments not recommended or sold by the manufacturer may cause fire, electric shock or injury.
9. Do not use outdoors.
10. Do not let cord hang over edge of table or counter or touch hot surfaces including the stove.
11. Do not use appliance for other than intended use.
12. Keep hands, hair, clothing, as well as spatulas and other utensils away from the beaters during operation to reduce the risk of injury to persons, and/or damage to the mixer.
13. Remove the beaters from the mixer before washing.
14. Keep hands and utensils out of the bowl to reduce the risk of injury to persons or damage to the mixer.

15. Never touch the blade of the stick attachment when the appliance is in use. Furthermore, never try to stop the movement of the blade in any way whatsoever.
16. Never add the bowl while the appliance is operating.
17. When using the appliance on the stand, the bowl must be properly in place before operating the appliance.
18. This kind of appliance cannot function continuously, it is not a professional type of appliance. It is necessary to make temporary stops. Check the section "Important information" in the instruction manual.
19. The appliance is designed for the preparation of small quantities of food that have to be consumed rather quickly. It is not designed for the preparation of large quantities at once.
20. It is absolutely necessary to keep this appliance clean at all times as it comes into direct contact with food.
21. To disconnect cord, turn the speed switch to "0" , then remove the plug from wall outlet.

SAVE THESE INSTRUCTIONS

POLARIZED PLUG INSTRUCTIONS

This appliance has a polarized plug (one blade is wider than the other). To reduce the risk of electric shock, this plug will fit into the polarized outlet only one way. If the plug does not properly fit into the outlet at first, reverse it. If it still does not fit, contact a competent qualified electrician. **Do not attempt to modify the plug in any way.**

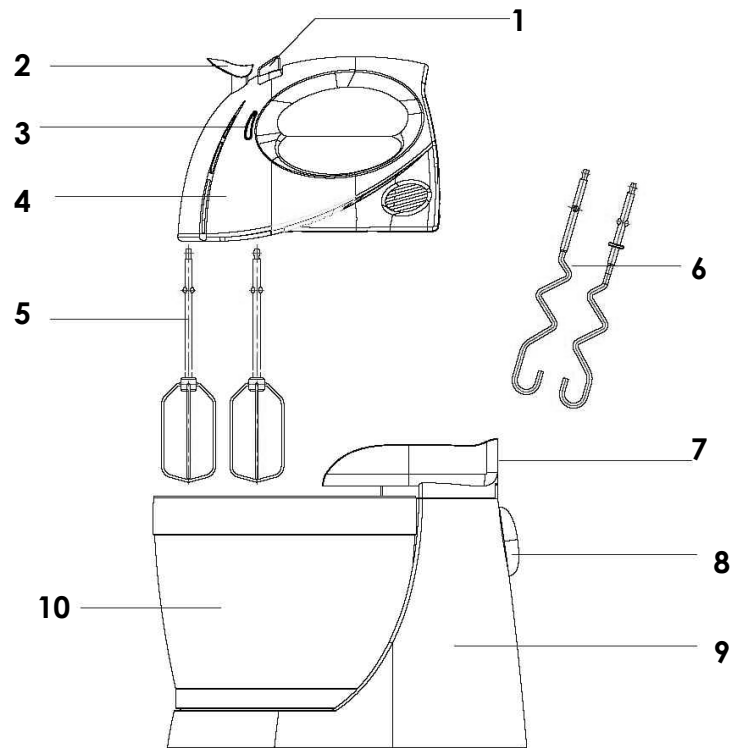
SHORT CORD INSTRUCTIONS

A short power supply cord is provided to reduce the hazards resulting from becoming entangled in, or tripping over a longer cord. Extension cords may be used if care is exercised in their use.

- The electrical rating of the extension cord should be at least that of the appliance. If the electrical rating of the extension cord is too low, it could overheat and burn.

- The resulting extended cord should be arranged so that it will not drape over the counter top or tabletop where it can be pulled on by children or tripped over.

PART DESCRIPTION



1. Speed switch
2. Ejection button
3. Turbo button
4. Motor block
5. Beaters
6. Dough hooks
7. Bracket
8. Bracket release button
9. Base
10. Bowl

IMPORTANT INFORMATION

This appliance is not for professional use. You should follow the requested breaks. Failure to follow this instruction carefully may result in damage to the motor. The maximum continuous usage time is 3 minutes. After 3 minutes of continuous use, you should insert a break of at least 10 minutes.

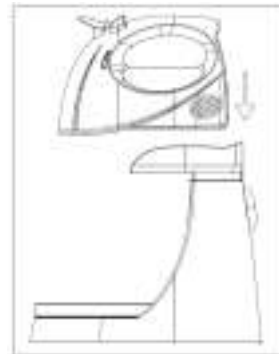
ASSEMBLING

Use without stand

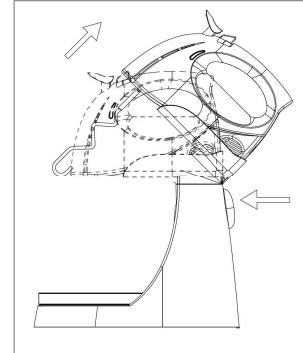
- Make sure that the switch is in "0" position, and that the appliance is unplugged.
- Insert the beaters/dough hooks under the body of the mixer. The beaters may be installed in any of the holes. The dough hooks, on the other hand, must be attached in a specific way. Make sure to insert the attachment fitted with a disc into the largest opening. Turn slightly until they are correctly attached.
- To release the attachments, push the eject button.

Use with stand and bowl

- Make sure the speed switch is in "0" position and the appliance is unplugged from the power supply.
- Hold the mixer parallel to the bracket, press the bracket release button, keep pressing and put the appliance on the bracket. Release the button and check if the appliance is correctly attached to the bracket.

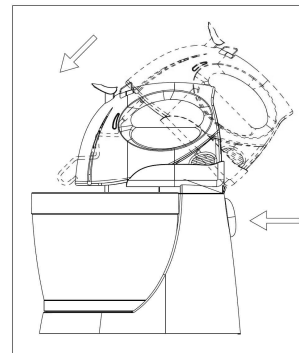


- Press the release button of the bracket and put the bracket in oblique position (see picture 2 further in this manual).
- You can now insert the dough hooks or the beaters. The beaters may be installed in any of the holes. The dough hooks, on the other hand, must be attached in a specific way. Make sure to insert the attachment fitted with a disc into the largest opening. Turn slightly until they are correctly attached.



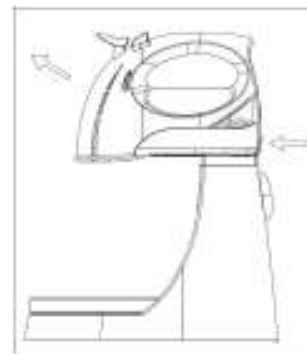
- Once the hooks or beaters are assembled, put the bowl on the base.

- Press the bracket release button to bring the bracket together with the appliance in horizontal position in order to immerse the attachments in the bowl.



- You can now plug in the appliance and select a speed. The rotary disc on the base, under the bowl, allows you to turn the bowl manually.

- To remove the appliance from the bracket, the attachments need to be removed first. Put the switch in "0" position and unplug the appliance. Put the bracket in oblique position by pressing its release button and then push the ejection button in order to release the attachments. Once the attachments have been removed, press the appliance release button and lift the appliance.



SPEED SETTINGS

As soon as the appliance is assembled, select the desired speed setting:

- 1-2: Dry ingredients: butter, potatoes, flour
- 2-3-4: Liquids, sauces, spices, dough: cake, biscuits,
- 4-5: Egg white, whipped cream

Your appliance is fitted with a turbo function that allows increasing the speed of your appliance, whatever the speed (1 to 5). You only have to press the turbo button and to maintain it. The turbo switches off when you release the button.

CLEANING

- Always unplug the appliance from the power supply before cleaning it.
- Remove the accessories before washing them in soap water. Do not use scouring pads for the plastic materials. Rinse with clear water and let dry before each new use. Do not place them in the dishwasher.
- Wipe the outside with only a slightly moistened cloth, ensuring that no moisture enters the cooling slots.
- Do not clean with any abrasive scouring pad or steel wool, as this will damage the finish.
- Do not immerse the motor bloc in water or any other liquid.

MANUAL DE INSTRUCCIONES

CONSEJOS DE SEGURIDAD

Cuando use algún aparato eléctrico siempre deben seguirse precauciones básicas de seguridad incluyendo las siguientes:

- 1. LEA TODAS LAS INSTRUCCIONES.**
2. Antes de utilizar el aparato, compruebe que el voltaje de la red eléctrica coincide con el indicado en la placa de datos técnicos del aparato.
3. Para protegerse contra una descarga eléctrica, no sumerja el aparato o el enchufe en agua o en otros líquidos.
4. Es siempre necesaria la supervisión cercana cuando este aparato sea utilizado cerca de niños. Este aparato no debe ser usado por niños.
5. Desconecte el aparato de la toma de corriente cuando la unidad no se encuentre en uso, para montar o desmontar accesorios o antes de limpiarla.
6. No toque las partes móviles.
7. No opere este y ningún aparato si el cable o el enchufe están quemados o dañados, o después de que el aparato ha funcionado inadecuadamente, se ha caído o ha sido dañado en cualquier manera. El aparato debe ser reemplazado por el fabricante o por un centro de servicio autorizado o por una persona similar calificada.
8. El uso de accesorios no recomendados o vendidos por el fabricante puede causar incendios, descargas eléctricas o heridas.
9. No use en exteriores
10. No permita que el cable cuelgue de la orilla de la mesa o del mostrador o toqua las partes calientes.
11. No use este aparato mas que para lo que ha sido diseñado.
12. Mantenga las manos, los cabellos, los trajes así como las espátulas y los otros utensilios lejos de las batidoras durante el uso a fin de evitar los riesgos de herida y/o no dañar el batidor.

13. Quite las batidoras antes de limpiar el aparato.
14. No toque nunca la cuchilla cuando el aparato esté en funcionamiento. No intente nunca inmovilizar de ninguna manera el movimiento de la cuchilla.
15. No ponga nunca el depósito en su lugar cuando el aparato esté en funcionamiento.
16. No ponga nunca la jarra en su lugar cuando el aparato funcione.
17. Este aparato no puede funcionar de manera ininterrumpida, no es un aparato profesional. Es necesario efectuar pausas a intervalos regulares. Consulta el punto "Tiempo de utilización" en el manual de instrucciones.
18. El aparato está previsto para pequeñas cantidades de comida donde el consumo no debe ser demasiado tardío. No está concebido para la preparación de grandes cantidades a la vez.
19. Es indispensable guardar el aparato limpio, ya que está en contacto directo con el alimento.
20. Para desconectar el aparato, ponga el selector de velocidades en la posición "0" y desenchufe el aparato.

GUARDE ESTAS INSTRUCCIONES

INFORMACIÓN SOBRE EL ENCHUFE POLARIZADO

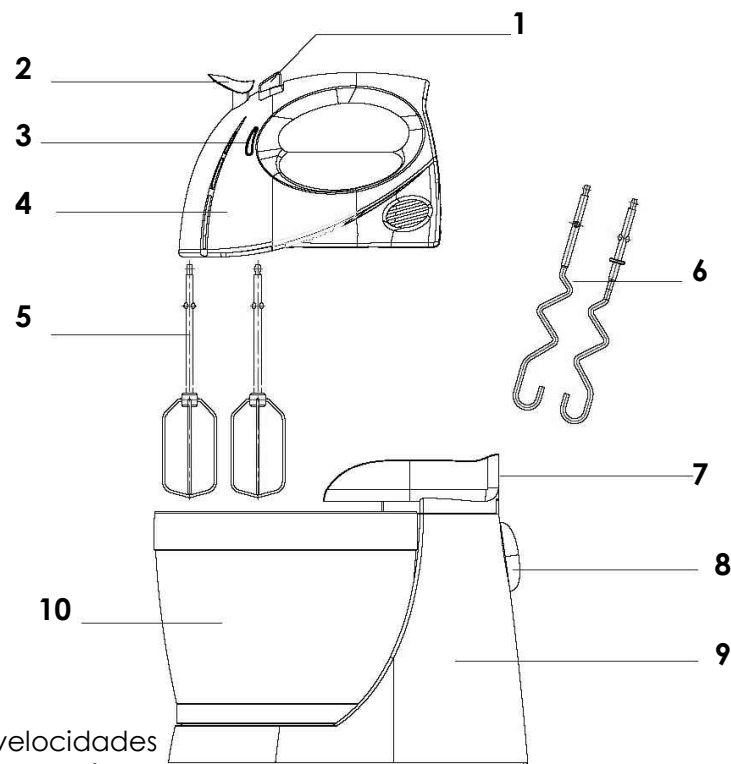
Para reducir el riesgo de choque eléctrico, este aparato tiene un enchufe polarizado (una pata es más ancha que la otra). Como medida de seguridad, este enchufe calza en el tomacorriente polarizado de una sola manera. Si el enchufe no cabe totalmente en el tomacorriente, gire el enchufe. Si aún así no calza, consulte a un servicio técnico cualificado. **No intente anular esta característica de seguridad.**

INSTRUCCIONES DEL CABLE

El cable de alimentación del aparato es un cable corto a fin de disminuir el riesgo de accidentes (caídas al tropezar con él, etc.) Puede utilizar un alargador si es necesario.

- Asegúrese de que el nivel eléctrico del cable es igual o mayor que el indicado. Una extensión con un bajo nivel eléctrico correría el riesgo de sobrecalentarse y de estropearse.
- Para evitar riesgos colocar de forma tal que los niños no puedan jalarlo o tropezar con él. Que no arrastre nunca por el suelo.

PARTES



1. Botón de velocidades
2. Botón de eyección
3. Botón turbo
4. Bloque motor
5. Batidores
6. Amasadores
7. Soporte
8. Botón de desbloqueo del soporte
9. Base
10. Escudilla

TIEMPO DE UTILIZACIÓN

Este aparato no está concebido para un uso profesional. Para una utilización óptima de su aparato y evitar el deterioro de su motor, el tiempo de utilización continuada máxima es 3 minutos. Después de 3 minutos de uso continuo, es necesario hacer una pausa de utilización de al menos 10 minutos.

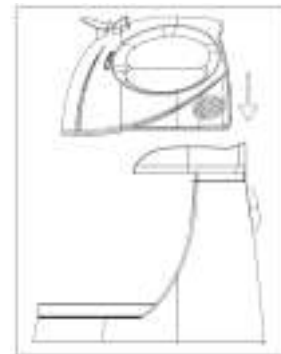
MONTAJE

Utilización sin soporte

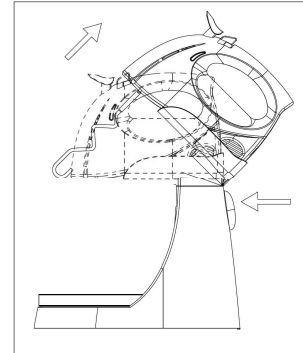
- Compruebe que el selector de velocidad se encuentre en posición "0" y que el aparato esté desenchufado.
- Introduzca los batidores / amasadores en el bloque motor del aparato y gírelos ligeramente hasta que sean colocados correctamente. Los batidores se pueden colocar indiferentemente en uno u otro orificio. Para los amasadores, hay que respetar la dirección: el accesorio equipado con un aro debe colocarse en el orificio más grande.
- Ponga el selector de velocidad en la posición "0" y pulse en el botón de eyección para retirar los accesorios.

Utilización con soporte y escudilla

- Compruebe que el selector de velocidad se encuentre en posición "0" y que el aparato esté desenchufado.
- Ponga el cuerpo de la batidora en paralelo a la base soporte, pulse en el botón de desbloqueo del soporte, sigue pulsando en este botón, y enganche el aparato al soporte. Deje de pulsar y compruebe que el aparato esté bien atado al soporte.



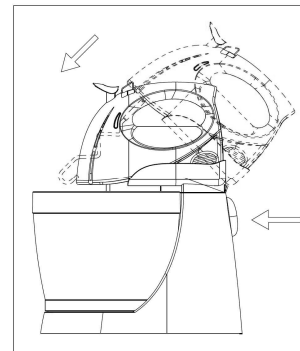
- Pulse el botón de desconexión del soporte y coloque el soporte en posición vertical. Procure que el aparato se quede bien atado al soporte.



- Inserte las varillas batidoras / amasadoras en el bloque motor del aparato y gírelos ligeramente hasta que sean colocadas correctamente. Los batidores se pueden colocar indistintamente en uno u otro orificio. Para los amasadores, hay que respetar la dirección: el accesorio equipado con un aro debe colocarse en el orificio más grande.

- En cuanto haya insertado los batidores o amasadores, coloque la escudilla sobre la base.

- Pulse sobre el botón de desbloqueo del soporte para volver a colocar el aparato en posición horizontal y poder sumergir las varillas en la escudilla.



- Puede enchufar el aparato y seleccionar una velocidad. El disco rotativo en el que se encuentra la escudilla le permite girar la escudilla manualmente.

- Para quitar el aparato del soporte, hay que quitar primero las varillas. Para ello, coloque el selector de velocidad en posición "0" y desenchufe el aparato. Inclíne el soporte pulsando el botón de desbloqueo, y pulse en el botón de eyección. Una vez quitadas las varillas, pulse sobre el botón de desbloqueo del aparato y quite el aparato .



VELOCIDADES

Una vez montado el aparato correctamente, según la utilización deseada, enchufe el aparato y seleccione la velocidad adecuada:

- 1-2: Alimentos secos: harina, mantequilla, manzanas...
- 2-3-4: Ingredientes líquidos, condimentos, salsas, pasteles, galletas...
- 4-5: Huevos, puré, nata amasada...

Su aparato está compuesto de una función turbo que permite aumentar la velocidad de su aparato, sea cual sea la posición de su selector (1 a 5). Para ello, basta con pulsar y mantener pulsado el botón turbo. En el momento que deje de presionar la función turbo se para.

LIMPIEZA

- Tras el empleo y antes de su limpieza, desenchufe el aparato.
- Quite los accesorios antes de limpiarlos en agua jabonosa. No utilice paños abrasivos para las superficies de plástico. Enjuague el aparato con agua clara y déjelo secar antes de volver a utilizarlo. No lo meta en el lavavajillas.
- Seque el aparato con un papel de cocina absorbente o un paño dulce, asegurándose de que la humedad no se infiltre en las aeraciones que enfrían el aparato.
- Nunca limpie con productos abrasivos, pues estos estropearían el esmalte y el recubrimiento.
- No sumerja nunca el aparato en el agua o en cualquier otro líquido.

MODE D'EMPLOI

CONSIGNES DE SECURITE

Lors de l'utilisation de l'appareil, veiller à toujours respecter des mesures de précaution élémentaires, notamment:

- 1. LISEZ L'ENSEMBLE DES INSTRUCTIONS.**
2. Avant d'utiliser l'appareil, vérifiez que la tension du réseau correspond bien à celle notée sur la plaque signalétique de votre appareil.
3. Pour écarter les risques d'électrocution, n'immergez pas le cordon, la fiche ou le bloc moteur dans l'eau ou dans tout autre liquide.
4. Faites particulièrement attention lorsque l'appareil est utilisé par ou en présence d'enfants.
5. Débranchez l'appareil de la prise murale lorsqu'il n'est pas utilisé ou avant de le nettoyer.
6. Evitez tout contact avec les parties mobiles.
7. Ne faites pas fonctionner l'appareil si son cordon ou sa fiche est endommagé ou si l'appareil a présenté un dysfonctionnement ou est endommagé. Retournez l'appareil au centre de service autorisé pour le faire vérifier ou réparer ou ajuster électriquement ou mécaniquement.
8. L'utilisation d'accessoires non recommandés ou vendus par le fabricant peut causer des incendies, des décharges électriques ou des blessures.
9. N'utilisez pas l'appareil à l'extérieur.
10. Ne laissez pas le cordon pendre de la table ou d'un comptoir et évitez qu'il touche une surface chaude, y compris le fourneau.
11. N'utilisez pas cet appareil à des fins autres que celles pour lesquelles il est conçu.
12. Maintenez les mains, cheveux, vêtements ainsi que les spatules ou autres ustensiles à l'écart des fouets pendant l'utilisation afin d'éviter les risques de blessure des personnes, et/ou d'endommagement du mixer.
13. Détachez les fouets du mixer avant le nettoyage.

14. Maintenez vos mains et autres ustensiles hors du bol afin d'éviter tout risque de blessure aux personnes ou d'endommager le mixer.
15. Ne touchez jamais la lame du pied mixer lorsque l'appareil est en fonctionnement. De plus, n'essayez jamais de retenir le mouvement de la lame de quelque manière que ce soit.
16. Ne mettez jamais le bol en place lorsque l'appareil est en fonctionnement.
17. Lorsque vous utilisez l'appareil sur son support, le bol doit être installé correctement avant de mettre l'appareil en marche.
18. Ce genre d'appareil ne peut fonctionner de façon continue, il ne s'agit pas d'un appareil de type professionnel. Il est nécessaire d'effectuer des pauses à intervalles réguliers. Consultez la rubrique « Intervalles d'utilisation » du mode d'emploi.
19. L'appareil est conçu pour la préparation de petites quantités de nourriture dont la consommation ne doit pas être trop tardive. L'appareil n'est pas conçu pour la préparation de grandes quantités à la fois.
20. Il est indispensable de garder cet appareil propre étant donné qu'il est en contact direct avec la nourriture.
21. Pour déconnecter l'appareil, placez le sélecteur de vitesses sur la position "0" et débranchez l'appareil.

CONSERVEZ CES INSTRUCTIONS

CONSIGNES CONCERNANT LA FICHE POLARISEE

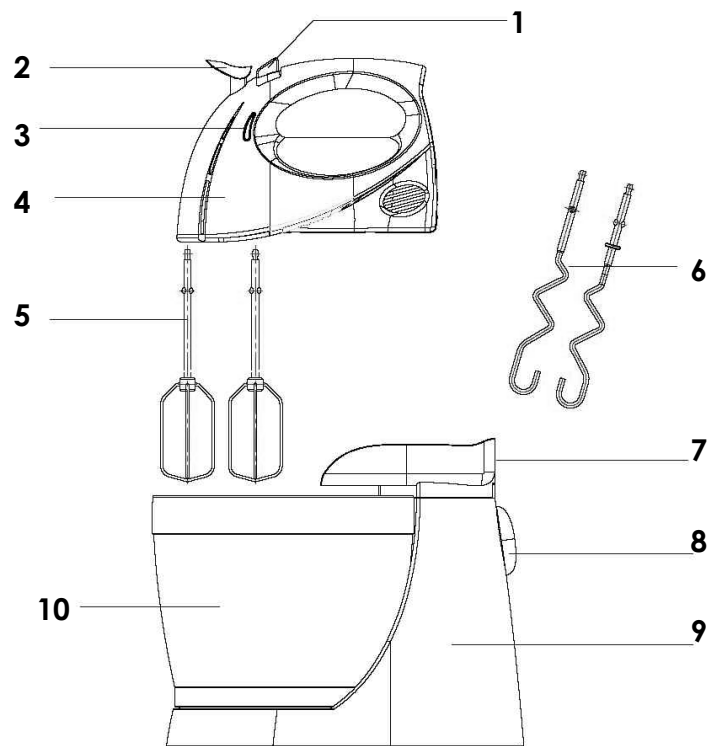
Ce produit est muni d'une fiche polarisée (une lame plus large que l'autre). Ce genre de fiche n'entre que d'une façon dans une prise polarisée, afin de minimiser les risques de chocs électriques. Si vous n'arrivez pas à enfoncer la fiche à fond dans la prise, retournez la fiche et réessayez. Si cela ne fonctionne toujours pas, faites appel à un service qualifié compétent. **N'essayez jamais de modifier la fiche!**

CONSIGNES CONCERNANT LE CORDON

Le cordon d'alimentation de l'appareil est un cordon de type court, et ce afin de diminuer les risques d'accidents (chute si vous marchez sur le cordon...). Vous pouvez toutefois utiliser une rallonge si nécessaire mais:

- Assurez-vous que l'ampérage de la rallonge soit égal ou supérieur à celui de l'appareil. Une rallonge avec un ampérage inférieur à celui de l'appareil risquerait de surchauffer et de brûler.
- La rallonge ne doit pas pendre du plan de travail ou de la table afin d'éviter que les enfants ne le tirent ou trébuchent.

DESCRIPTION



1. Sélecteur de vitesses
2. Bouton d'éjection
3. Bouton turbo
4. Bloc moteur
5. Fouets
6. Malaxeurs
7. Support
8. Bouton de déverrouillage du support
9. Base
10. Bol

INTERVALLES D'UTILISATION

Cet appareil ne peut être utilisé de façon professionnelle. Vous devez respecter les pauses de fonctionnement. Dans le cas contraire vous risqueriez d'endommager le moteur. La durée maximale d'utilisation continue est de 3 minutes. Après une utilisation continue de 3 minutes, il est nécessaire d'effectuer une pause de fonctionnement d'au moins 10 minutes.

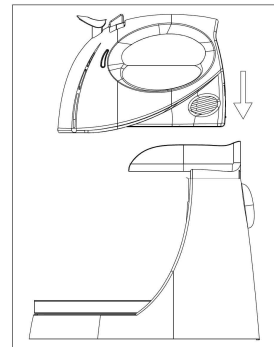
ASSEMBLAGE

Utilisation sans support

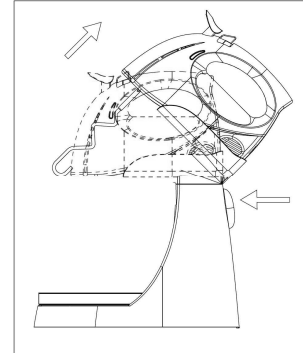
- Assurez-vous que le sélecteur de vitesses se trouve sur la position "0" et que l'appareil est débranché.
- Insérez les malaxeurs/fouets sous le bloc moteur de l'appareil. Les fouets peuvent être montés indifféremment dans l'un ou l'autre des orifices. En revanche, les malaxeurs ont un sens de montage spécifique repéré par une rondelle : le malaxeur équipé d'une rondelle doit être placé dans le plus grand orifice. Tournez-les légèrement jusqu'à ce qu'ils soient fixés correctement.
- Pour retirer les accessoires, poussez sur le bouton d'éjection.

Utilisation avec support et bol

- Assurez-vous que le sélecteur de vitesses est sur la position "0" et que l'appareil est débranché.
- Tenez le batteur parallèlement au support, appuyez sur le bouton de déverrouillage du support, maintenez-le enfoncé, et placez l'appareil sur le support. Relâchez le bouton et vérifiez que l'appareil soit bien fixé au support.

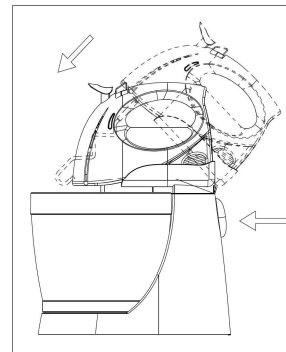


- Pressez le bouton de déverrouillage du support et placez le support en position verticale. Veillez à ce que l'appareil reste accroché au support.



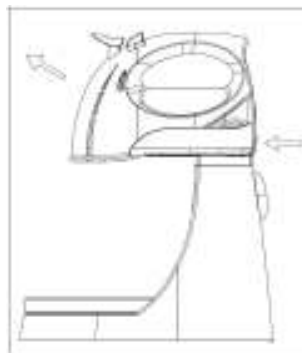
- Insérez les malaxeurs/fouets sous le bloc moteur de l'appareil. Les fouets peuvent être montés indifféremment dans l'un ou l'autre des orifices. En revanche, les malaxeurs ont un sens de montage spécifique repéré par une rondelle : le malaxeur équipé d'une rondelle doit être placé dans le plus grand orifice. Tournez-les légèrement jusqu'à ce qu'ils soient fixés correctement.
- Dès que les batteurs ou les malaxeurs sont attachés, placez le bol sur la base.

- Appuyez sur le bouton de déverrouillage du socle pour replacer le support et l'appareil en position horizontale afin d'immerger les accessoires dans le bol.



- Vous pouvez maintenant brancher l'appareil et sélectionner une vitesse. Le disque rotatif situé sous le bol, au niveau de la base, vous permet de faire tourner le bol manuellement.

- Pour retirer l'appareil du support, il est nécessaire d'enlever les accessoires au préalable. Positionnez le sélecteur de vitesse sur « 0 » et débranchez l'appareil. Inclinez le support en appuyant sur son bouton de déverrouillage et poussez sur le bouton d'éjection. Dès que les accessoires ont été retirés, appuyez sur le bouton de déverrouillage du support et écartez l'appareil du support.



SÉLECTION DES VITESSES

Dès que l'appareil est assemblé correctement selon l'utilisation désirée, branchez l'appareil et sélectionnez la vitesse adéquate :

- 1-2 : Dénrées consistantes : beurre, pommes de terre, farine...
- 2-3-4 : Liquides, sauces, assaisonnements, pâte à tarte, gâteaux, biscuits...
- 4-5 : Blanc d'œuf en neige, crème fouettée, Chantilly...

Votre appareil est muni d'une fonction turbo qui permet d'augmenter la vitesse de votre appareil et ce quelle que soit la position du sélecteur (1 à 5). Il vous suffit d'appuyer sur le bouton turbo et de le maintenir dans cette position. Le turbo s'arrête dès que vous relâchez la pression.

NETTOYAGE

- Veuillez toujours débrancher la fiche de la prise de courant avant de nettoyer l'appareil.
- Retirez les accessoires avant de les nettoyer dans de l'eau savonneuse. Évitez les tampons abrasifs pour nettoyer les matériaux plastiques. Rincez à l'eau claire et laissez sécher avant un nouvel usage. Ne les placez pas au lave-vaisselle.
- Essuyez l'appareil à l'aide de papier absorbant ou d'un chiffon doux, en vous assurant que l'humidité ne s'infilte pas dans les aérations de refroidissement de l'appareil.
- Ne nettoyez jamais votre appareil à l'aide de produits abrasifs car cela abîmerait le revêtement.

- N'immergez pas le bloc moteur dans de l'eau ou tout autre liquide.

K060317

↑
Back cover page (last page)

Assembly page 24/24